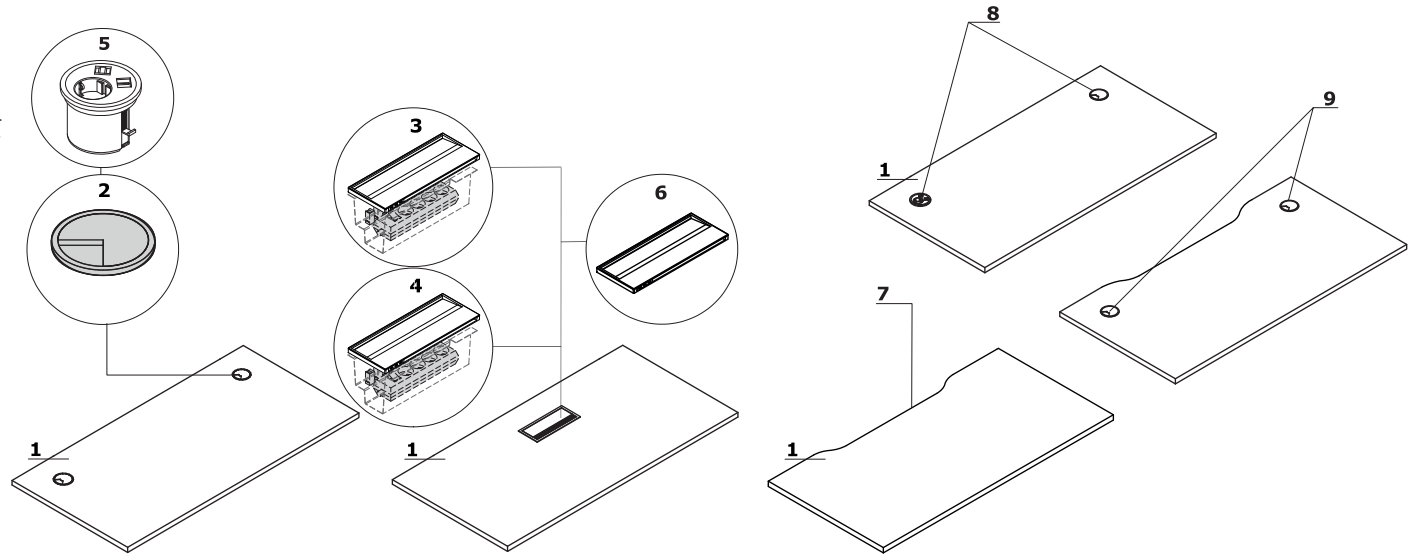


Platte

- 1 Platte** - Melaminplatte 28 mm, Umleimer
ABS 2mm

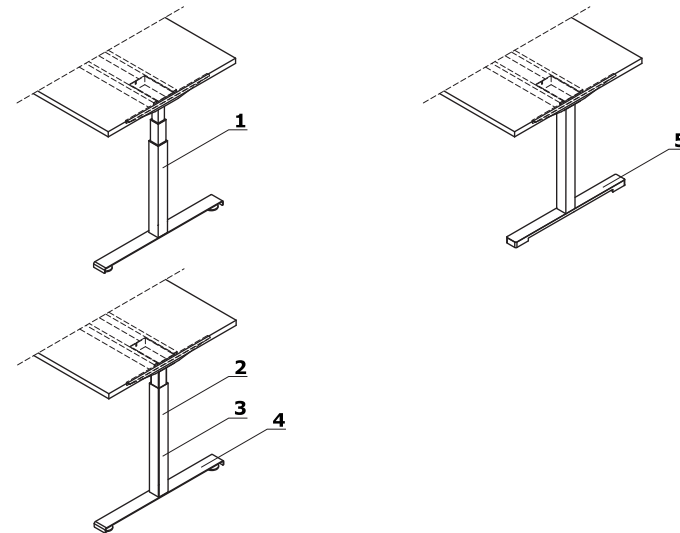
OPTION GEGEN AUFPREIS:

- 2 Kabeldurchlass** - 2 Stück, Ø 80 mm
3 Mediabox M14H - 2xRJ45 (class E, cat. 6); +
1 x USB + 3 x USB C + 1 x HDMI + 4 x 230V
4 Mediabox M14 - 2xRJ45 (class E, cat.
6); + 1 x USB + 3 x USB C + 4 x 230V
5 Mediabox M071 - 1 x 230V + USB A
charger + USB C charger, Farbe: schwarz,
weiß, anstelle der vorhandenen
Kabeldurchlasses Ø80mm (PK80) montiert
6 Top access M15 - 3 x USB C
7 Kabelausschnitt - die Breite der
Öffnung ist zur Breite der Tischplatte
proportional



Gestell

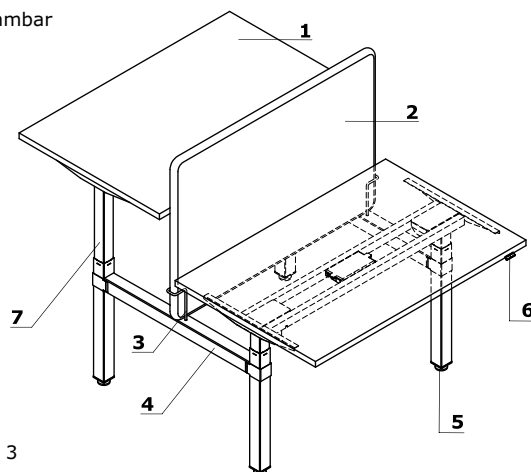
- 1 Ogi Drive mit elektrischer Höhenverstellung** - im
Bereich von 650–1300 mm, Metall, pulverbeschichtet, 3
Profile 50 x 50 mm, 55 x 55 mm, 60 x 60 mm
2 Ogi Drive mit elektrischer Höhenverstellung - im
Bereich von 700 - 1200 mm, Metall, pulverbeschichtet, 2
Profile 55 x 55 mm, 60 x 60 mm
3 Ogi Drive mit manueller Höhenverstellung - Metall,
pulverbeschichtet, 2 Profile 50x50 mm, 60x60 mm,
Verstellung im Bereich von 650-1000 mm
Fuß:
4 Basic - Metall, pulverbeschichtet
5 Pro - Aluminium,, pulverbeschichtet (58 €/ 2 Stck.):
 •Aluminium poliert (56 €/ 2 Stck.)



Elektrisch verstellbares Gestell - Ogi Drive

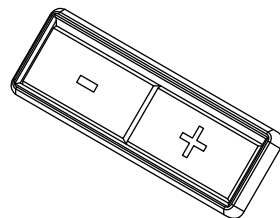
Technische Beschreibung der Stellage

- 1 Platte** - Melaminplatte 28 mm, Umleimer
ABS 2mm
- 2 Paneel ZD** - Akustikklasse A,
Möglichkeit, Nadeln anzuhängen;
Reißverschluss als Dekorelement, nicht abnehmbar
- 3 Befestigungselement** - Metall,
pulverbeschichtet
- 4 Metallelement zur Verbindung der Beine**
- 5 Füßchen** - innere Höhenverstellung
von 5 mm
- 6 Steuerung** - stufenlose
Höhenverstellung:
A - Basis-Steuerungspanel; Die
Empfindlichkeit des Antikollisionssystems ist
auf mittlerem Niveau eingestellt
B - OPTION GEGEN AUFPREIS - Steuerung
mit 4 Höhen- Speicherpositionen; die
Möglichkeit, die Empfindlichkeit des
Antikollisionssystems innerhalb von 3
Stufen zu ändern: Niedrig, Mittel, Hoch
C - OPTION GEGEN AUFPREIS - runde
Steuerung mit 4 Höhen-
Speicherpositionen; die Möglichkeit, die
Empfindlichkeit des Antikollisionssystems von 3
Stufen zu ändern: Niedrig, Mittel, Hoch; in
der Tischplatte montiert
- 7 Elektrisch höhenverstellbares Gestell**
- Metall pulverbeschichtet, Tragkraft
100 kg, Teleskopsäule

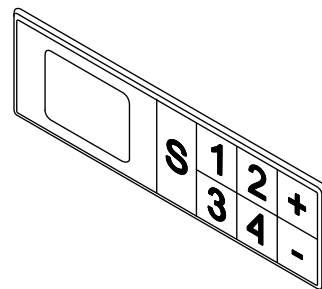


- **Hubgeschwindigkeit** - 40 mm/s, Super
Soft - Start - Stop
- **Antrieb** - 2 Motoren (synchroner
Antrieb);, Steuerung per Microprozessor
- **Laufgeräusch** - < 48dB
- **Kollisionsschutz**
- **Normen** - EN 527-2
- **Richtlinien** - 206/95EC, UI508 1999, UL
1004 R7 06, WE DC 2004/108WE
- **Netzspannung** - 230V, Leistung 300W,
Stand-by-Verbrauch 0.3W

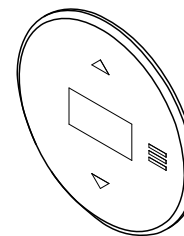
A



B



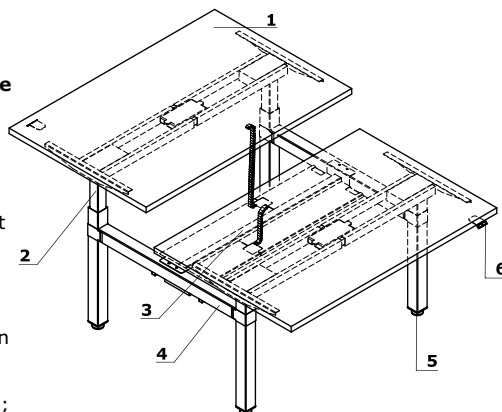
C



HINWEIS - Abstand zwischen Platten des Bench-Schreibtisches 90 mm

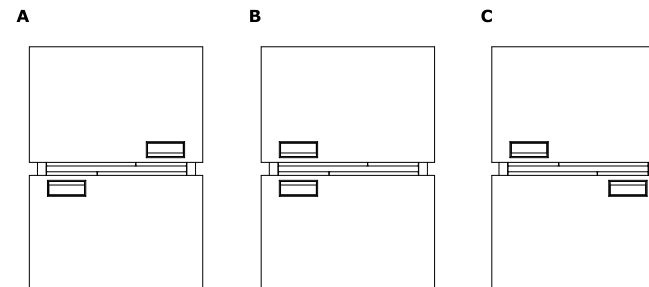
Elektrisches Gestell mit einer gemeinsamen Kabelschiene - Ogi Drive

- 1 Platte** - Melaminplatte 28 mm, Umleimer
ABS 2mm
- 2 Elektrisch höhenverstellbares Gestell**
- Metall pulverbeschichtet, Tragkraft
100 kg, Teleskopsäule
- 3 Gemeinsame Kabelschiene + vertikale
Kabelführung**
- 4 Metallelement zur Verbindung der Beine**
- 5 Füßchen** - innere Höhenverstellung
von 5 mm
- 6 Steuerung** - stufenlose
Höhenverstellung:
A - Basis-Steuerungspanel; Die
Empfindlichkeit des Antikollisionssystems ist
auf mittlerem Niveau eingestellt
B - OPTION GEGEN AUFPREIS - Steuerung
mit 4 Höhen- Speicherpositionen; die
Möglichkeit, die Empfindlichkeit des
Antikollisionssystems innerhalb von 3 Stufen
zu ändern: Niedrig, Mittel, Hoch
C - OPTION GEGEN AUFPREIS - runde
Steuerung mit 4 Höhen- Speicherpositionen;
die Möglichkeit, die Empfindlichkeit
des Antikollisionssystems von 3 Stufen zu
ändern: Niedrig, Mittel, Hoch; in der
Tischplatte montiert



Beispielkonfigurationen von Mediabox

- A** - Mediabox links
- B** - Mediabox links/rechts
- C** - Mediabox rechts



Gestell mit Handkurbel - Ogi Drive

- 1 Platte** - Melaminplatte 28 mm, Umleimer
ABS 2mm
- 2 Panele ZD** - Akustikklasse A,
Möglichkeit, Nadeln anzuhängen; Reißverschluss
als Dekorelement, nicht abnehmbar
- 3 Befestigungselement** - Metall,
pulverbeschichtet
- 4 Metallelement zur Verbindung der Beine**
- 5 Füßchen** - innere Höhenverstellung
von 5 mm
- 6 • Kurbel** - versteckbarer Griff,
Farbe: schwarz, stufenlose Einstellung
im Bereich: 650-1000 mm, Umdrehung von
2,25 mm, Profil 60 x 60 mm, 50 x 50 mm

